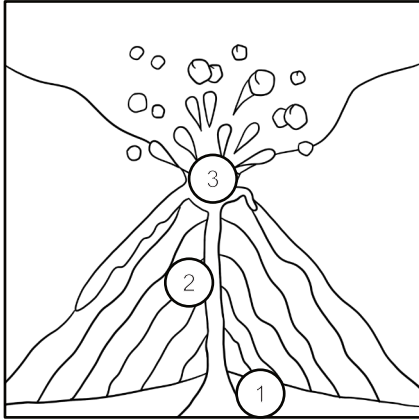




# I vulcani

**VULCANO:** struttura geologica da cui fuoriesce magma.



*I - Parti di un vulcano*

**1 - CAMERA MAGMATICA:** si trova in profondità e contiene il magma

**2 - CAMINO:** condotto che collega la camera magmatica al cratere.

**3 - CRATERE:** apertura da cui fuoriesce la lava.

*II - Un vulcano può essere:*

**ATTIVO:** la camera magmatica è piena e il vulcano erutta periodicamente

**QUIESCENTE:** il vulcano non erutta ma la camera magmatica è ancora piena di lava.

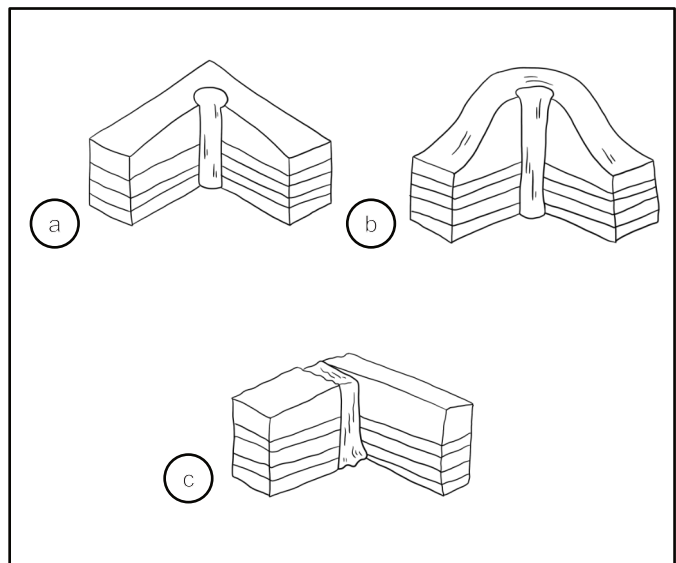
**INATTIVO:** la camera magmatica è vuota e il vulcano non può più eruttare.

*III - Tipi di vulcano*

**a - VULCANO A SCUDO:** vulcani con pendii dolci e collinari (formati da lava solidificata).

**b - VULCANO A CONO:** vulcani dai pendii ripidi, simili a una montagna

**c - VULCANO LINEARE:** vulcani sottomarini formati da una profonda spaccatura nel terreno.



**VULCANI ROSSI:** eruzioni di lava fluida, che scorre lentamente

**VULCANI GRIGI:** eruzioni esplosive di cenere, lapilli e magma